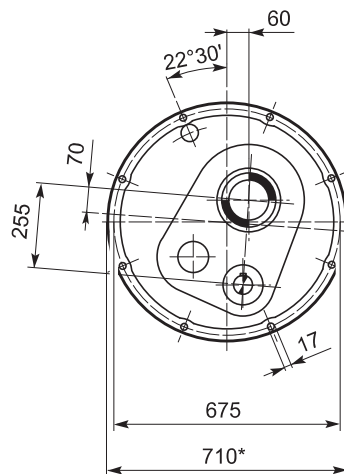
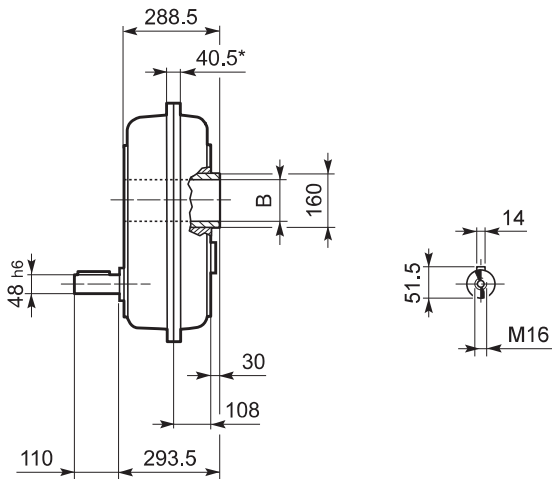


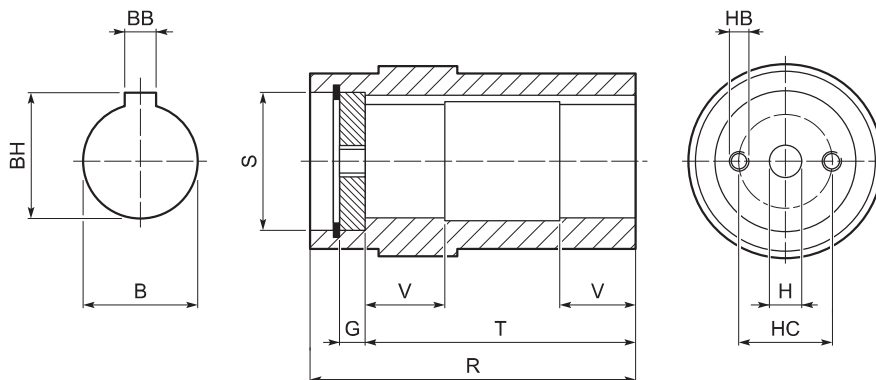
TA 100

TA 100	100	250
	125	248



TA 100_D

TA 100	100	270
	125 D	267



OUTPUT

		B G7	BB	BH	G	H	HB	HC	R	S	T	V
TA 100	100	100	28	106.4	20	26	M20	80	288.5	120	256.5	60
	125	125	32	132.3	20	26	M20	100	288.5	145	256.5	60

* Le superfici sono grezze

* Surfaces are unmachined

* Oberflächen nicht bearbeitet

* Les surfaces sont non-usinées